

PRESTO 605 PN

CARACTERÍSTICAS

Materiales

El latón empleado en la fabricación de nuestros grifos cumple las normas EN-12164, EN-12165 y EN-1982.

Tratamiento exterior

Niquelado y cromado conforme a la norma EN-248.

Resistencia a la niebla salina 200 horas, según norma ISO-9227.

Temperatura admisible de agua

Mejorando la normativa sanitaria, los materiales que componen las piezas de los grifos pueden soportar una temperatura máxima de 70°C.

Grifo temporizado de instalación sobre repisa.

- Cierre automático a los 15 s ± 5 s.
- Caudal: 6 l/min.
- Entrada macho 1/2".
- Con Rompeaguas.
- Apertura por pulsador.
- Cuerpo y pulsador en latón cromado, piezas interiores en materiales resistentes a la corrosión y a las incrustaciones calcáreas.
- Cabeza intercambiable que comprende todo el mecanismo del grifo.
- Suministrado con arandela, junta y tuerca de fijación.
- Caudal regulable por el instalador en función de la presión.
- Peso bruto: 0,730 Kg.

MODELOS

• Ref. 34601

Distintivo Azul agua fría



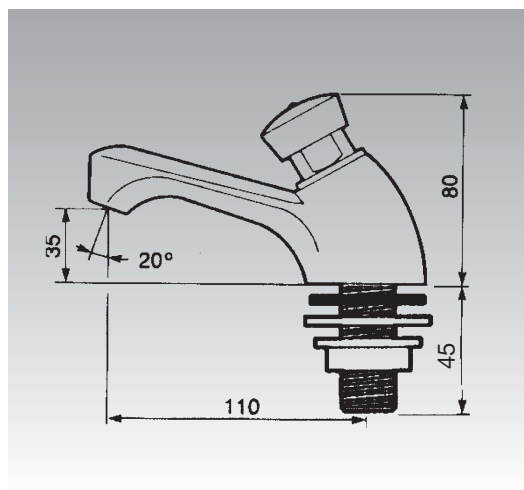
8 427838 346018

• Ref. 34621

Distintivo Rojo agua caliente



8 427838 346216



ACCESORIOS



Ref. 1028

Cabeza distintivo azul

Ref. 1029

Cabeza distintivo rojo

NORMATIVA

- Certificado ISO 9001:2008.
- Certificado AENOR conforme a norma Europea de grifería temporizada EN 816.
- Distintivo de garantía de Calidad Ambiental: productos y sistemas que favorecen el ahorro de agua.
- Pruebas dimensionales, estanqueidad e hidráulicas. Cumpliendo con el CTE.